

Handling systeem voor afwasmachine
Sorteertafel voor 4 korven,
koordenband, lengte aansluiting, rechts>
links, 2130 mm

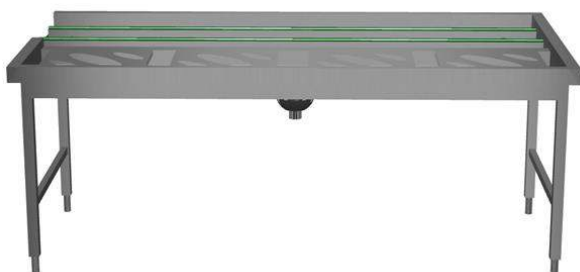
ARTIKEL _____

MODEL _____

NAAM _____

SIS _____

AIA _____



865474 (HSAS4RL)

Sorteertafel voor 4 korven,
2130 mm, korventransport
met koordenband, Re>Li,
lengte aansluiting

Omschrijving

Product Nr.

Sorteertafel van roestvrijstaal AISI304 met afzetrek voor 4 korven 500x500 mm naast elkaar. De beladen korven kunnen doorgeschoven worden naar de koordenband met aansluiting in lengte richting naar andere koordenband units en de afwasmachine. Doorvoerrichting van rechts naar links. De sorteertafel moet gecombineerd worden met een koorden aandrijffunit. Korventransport met twee polyurethaan transport banden Ø15 mm, lopend in roestvrijstalen geleidingen. Grote kunststof keerwielen met roestvrijstalen assen. Lekbakken onder het afzetdeel en onder de koordenband, aflopend naar de zeefbak met uitneembare roestvrijstalen zeef en 1,5" kunststof afvoer. Verbinding met andere units van het koordenband systeem door bout-sleufgat koppeling en met een U-profiel over de verbindingsnaad. Vier poten van roestvrijstalen buis 40x40 mm met roestvrijstalen stelvoeten, hoogteverstelling +50/-50 mm.

Uitvoering

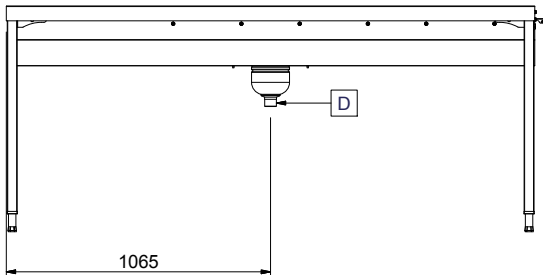
- Sleufgaten en koppennen voor een snelle en eenvoudige montage met weinig schroefverbindingen.
- Ontworpen voor het transport van afwasmachine korven van 500x500 mm.
- Gekoppeld met een korven rollenbaan.
- Sorteertafels voor 7 of 8 korven op aanvraag.
- Optioneel zijn lekbak sproeiers leverbaar voor het schoonspoelen van het bassin.
- Het koordenband systeem geeft een soepele beweging van de korven en verbetert de hygiëne.
- Één aandrijffunit is mogelijk tot een totale lengte van 10 m koordenband, voor grotere lengtes is een extra centrale aandrijffunit noodzakelijk.
- De motorloze sorteertafel met koordenband is een geïntegreerd onderdeel van het korventransport systeem met koordenbanden, dat bestaat uit sorteertafels, bochten van 45° en 90°, rechte units en aandrijffunits.

Constructie

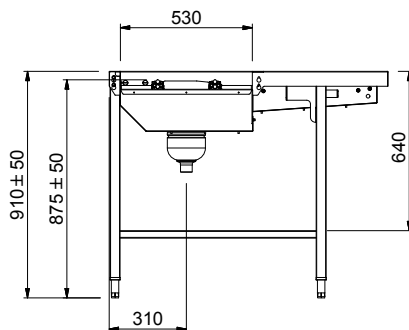
- Gelaste solide flensen voor een sterke verbinding van de units.
- Alle oppervlakken zijn glad en gepolijst uitgevoerd.
- De schuin aflopende bodem van de tafel maakt een snelle waterafvoer mogelijk.
- Vervaardigd van roestvrijstaal AISI304 met poten van vierkante buis 40x40 mm.
- De roestvrijstalen korfzeven zijn eenvoudig te verwijderen.
- De motorunit is gemonteerd in een roestvrijstalen behuizing.
- De korven geleiderrails zijn schuin aflopend naar de bak.
- Aan beide zijden is een dubbele filterbak geplaatst voor toegang vanuit beide richtingen.

Goedkeuring _____

Front aanzicht

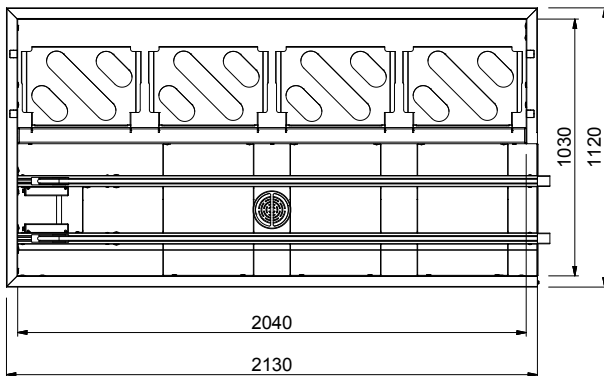


Zij aanzicht



D = Afvoer

Boven aanzicht


Water

 Wateraansluiting koud/
 warm (voor lekbakspoeling,
 handdouche of spuitpistool)

865474 (HSAS4RL) 1/2"

Afvoer aansluiting 1"1/2

Algemene gegevens

Externe afmetingen, lengte 2130 mm

 Externe afmetingen,
 breedte 1110 mm

Externe afmetingen, hoogte 910 mm

Gewicht, netto 65 kg

Hoogte verstelling 50/50 mm

Korven doorvoerrichting Van Rechts naar Links

 Lebak materiaal Roestvrijstaal 1.4301
 (AISI304)

Optionele accessoires

- AANVULLENDE AFVAL ZEEFLADE onder de sorteertafel PNC 863173
- BESTEKKORF INWEEKBAK, met hefsysteem, voor afwasmachine aangedreven sorteertafels PNC 863230
- GEREEDSCHAPSET voor het lassen van koorden PNC 865143
- NOODSTOPKNOP voor korventransportmachine en koordenband, per machine worden 2 noodstop schakelaars geadviseerd PNC 865162
- KORVEN STEUN op korvenopslagrek PNC 865208
- HANDDOUCHE 1/2", ééngreeps met korte greep, zonder mengkraan, 2-gats montage met console aan het opslagrek van de sorteertafel PNC 865209
- KORVENOPSLAGREK MET SORTEERSCHAP, voor 4-korven sorteertafel, 2120 mm PNC 865299
- KORVENOPSLAGREK, voor 4-korven sorteertafel, 2120 mm PNC 865430
- DIENBLADRAIL, zonder consoles, voor 4-korven sorteertafel, 2130 mm PNC 865434
- SET VAN 3 CONSOLES, roestvrijstaal, voor vaste dienbladrail PNC 865437
- BODEMROOSTER, bevestigingsframes met uitneembare roosters, voor 4-korven sorteertafel PNC 865439
- SPUITPISTOOL MET UITTREKBARE SLANG, 1,5 meter, met thermostatische mengunit PNC 865443
- DIENBLADAFZETRAIL, 2 vaste consoles, verplaatsbaar, voor sorteertafel, 500 mm PNC 865444
- DIENBLAD AFZETRAIL, afvalgat met afslagring, 2 vaste consoles, verplaatsbaar, voor sorteertafel, 500 mm PNC 865445
- BORDENSCHRAPER voor sorteertafels met rollenbaan PNC 865447
- MENGKLEP koud en warm water, voor lekbakspoeling sorteertafel PNC 865449
- AUTOMATISCHE LEKBAKspoeling voor 4-korven sorteertafel, tijdschakelaar, inclusief 15 m tussenliggende bekabeling voor koppeling aan de afwasmachine PNC 865450
- DIENBLADRAIL, inclusief opklapbare consoles, voor 4-korven sorteertafel, 2130 mm PNC 865455
- SPUITPISTOOL MET UITTREKBARE SLANG, 14 meter, met thermostatische mengunit PNC 865460